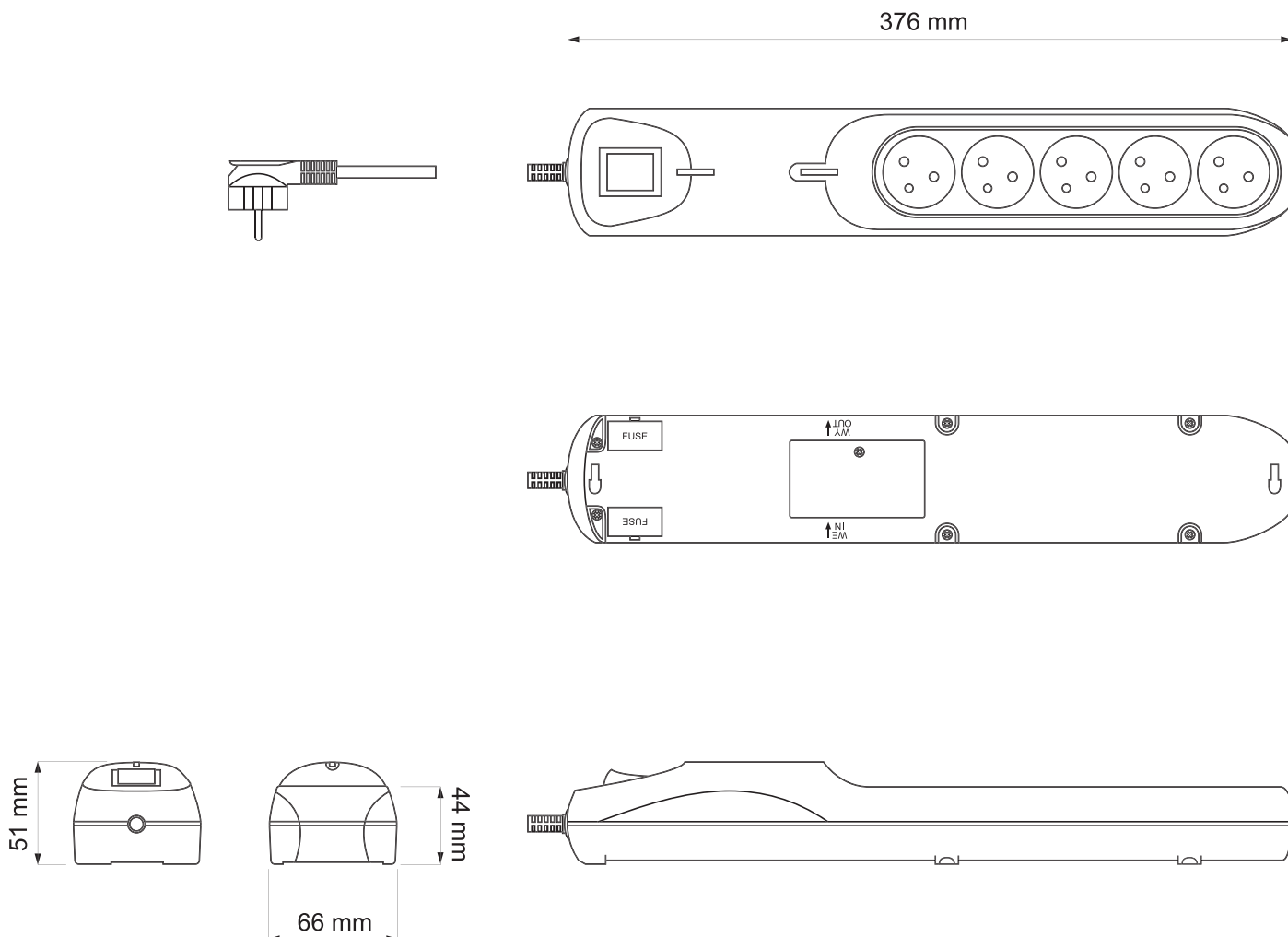


KARTA KATALOGOWA



Filtr LF 2005 G-A*



Dane techniczne:	
Stałe max. napięcie urządzenia U_C	$\sim 250V, 50Hz$
Napięcie nominalne urządzenia U_N	$\sim 230V, 50Hz$
Natężenie nominalne ΣI_N	10A
Max Absorbacja energii Σ	$\Sigma 909J$
Max Prąd impulsu I_{MAX} Sumaryczny	$\Sigma 19,5kA (8/20\mu s)$ $6,5kA(L/N), 6,5kA(L,N/PE)$
Czas reakcji	$<25ns$
Tłumienie	$100KHz \div 30MHz$ 60db
Prąd upływu	$<0,5mA$
Łącznik	Podświetlany
Bezpiecznik	2x10A/250V
Przewód przyłączeniowy z wtyczką	dł. L-2,5÷5,0mb

* KOLORY:
GR - GREY
BL - BLACK

DATA:	SPORZĄDZIŁ:	ZATWIERDZIŁ:	MODEL:	STRONA 1
			LF 2005 G-A*	KK-57/PL