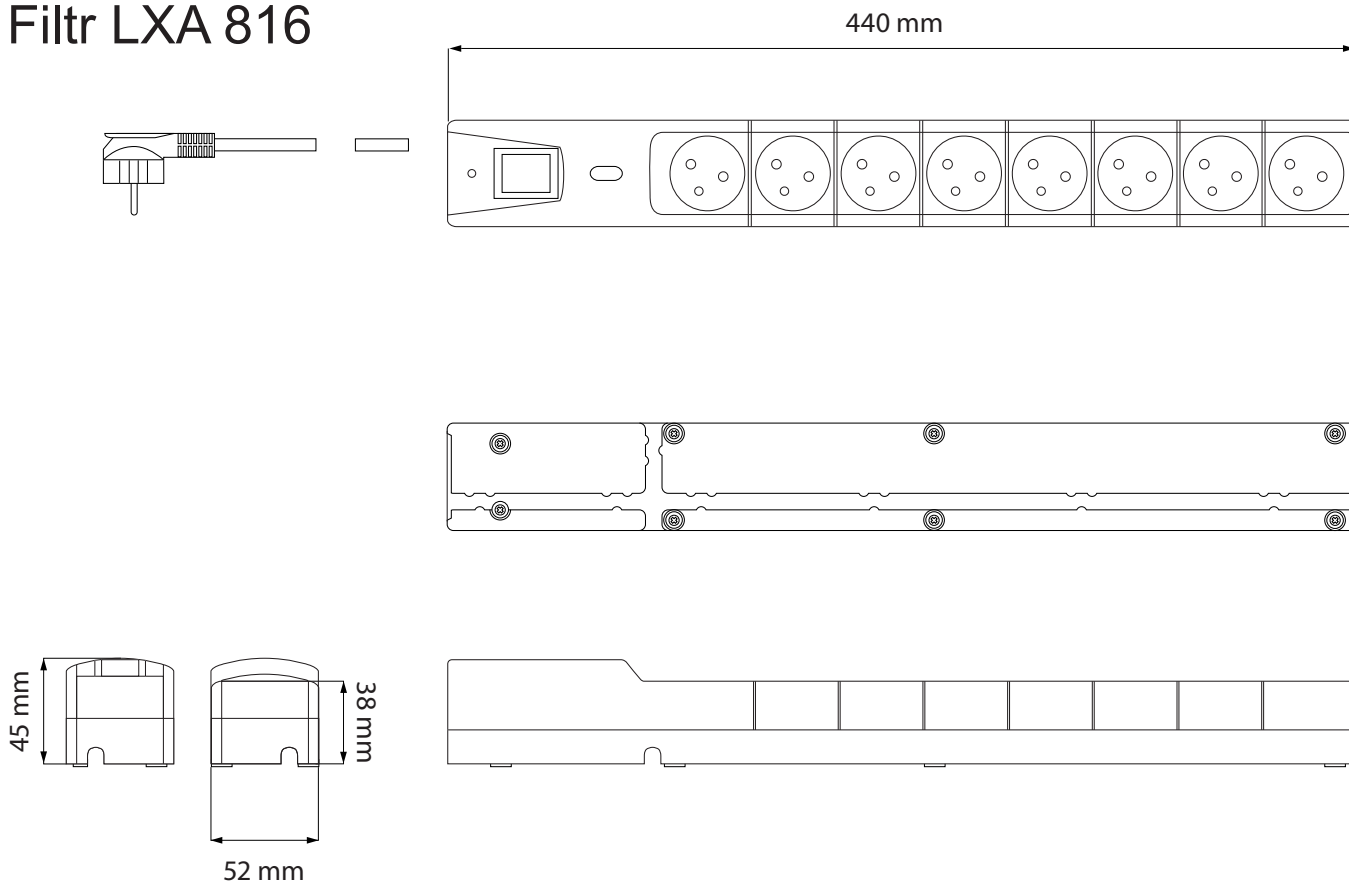


KARTA KATALOGOWA



Filtr LXA 816



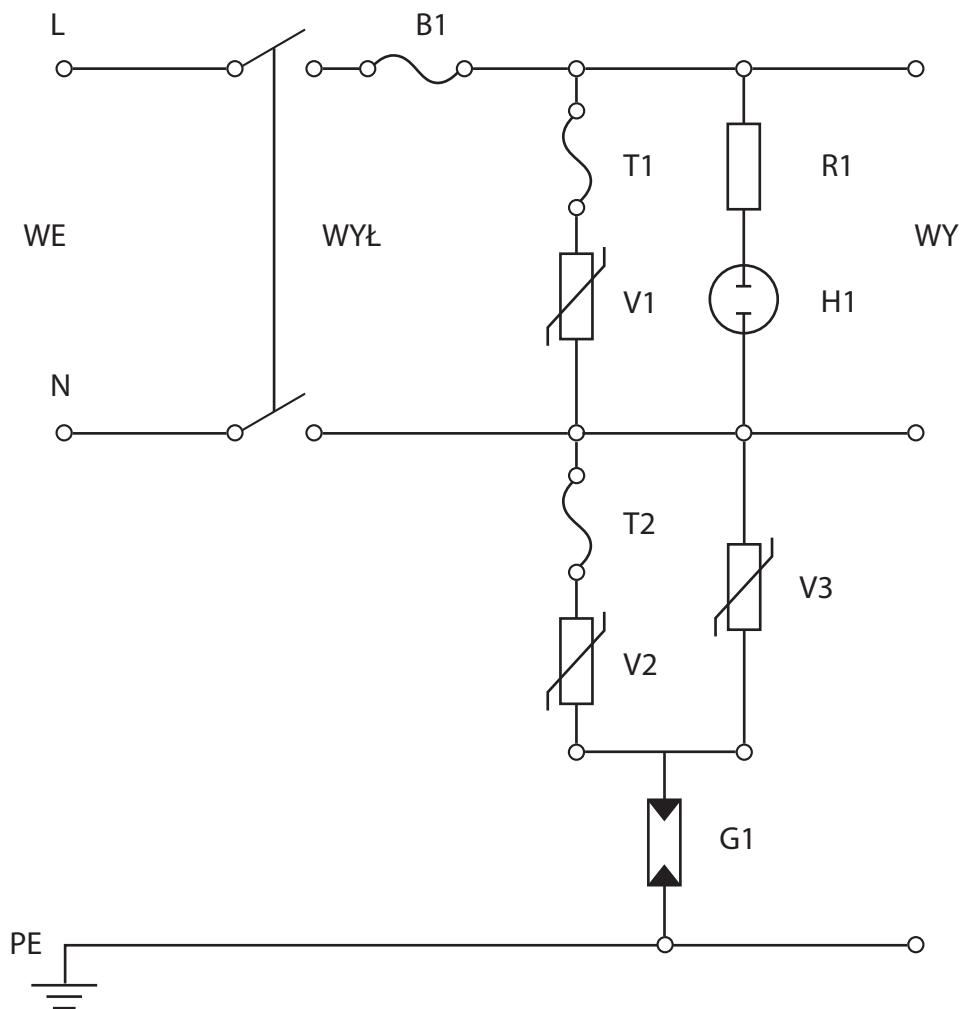
Dane techniczne:	LXA 816
Stałe max. napięcie urządzenia UC	~250V, 50Hz
Napięcie nominalne urządzenia UN	~230V, 50Hz
Natężenie nominalne UN	16A
Max Absorbacja energii Σ	909J
Max Prąd impulsu $I_{MAX} \Sigma$	30 kA (8/20 μ s) 10kA(L/N) 10kA(L,N/PE)
Czas reakcji	<25ns
Prąd upływu	<0,5mA
Łącznik	Podświetlany
Bezpiecznik	16A/250V
Przewód przyłączeniowy z wtyczką	dł. L-1,5÷5,0mb

DATA:	SPORZĄDZIŁ:	ZATWIERDZIŁ:	MODEL:	STRONA 1
			LXA 816	KK-76/PL

KARTA KATALOGOWA



Schemat obwodu elektrycznego



Elementy:

B1 bezpiecznik resetowalny	16A/250V
T1 bezpiecznik termiczny	16A/250V
V1, V2, V3 varystor	20V341K, 303J,10KA
R1 rezstor	150K Ω
H1 neonówka	
T2 bezpiecznik termiczny	16A/250V
G1 ochronnik gazowy	600V ,10KA

DATA:	SPORZĄDZIŁ:	ZATWIERDZIŁ:	MODEL:	STRONA 2
			LXA 816	KK-76/PL