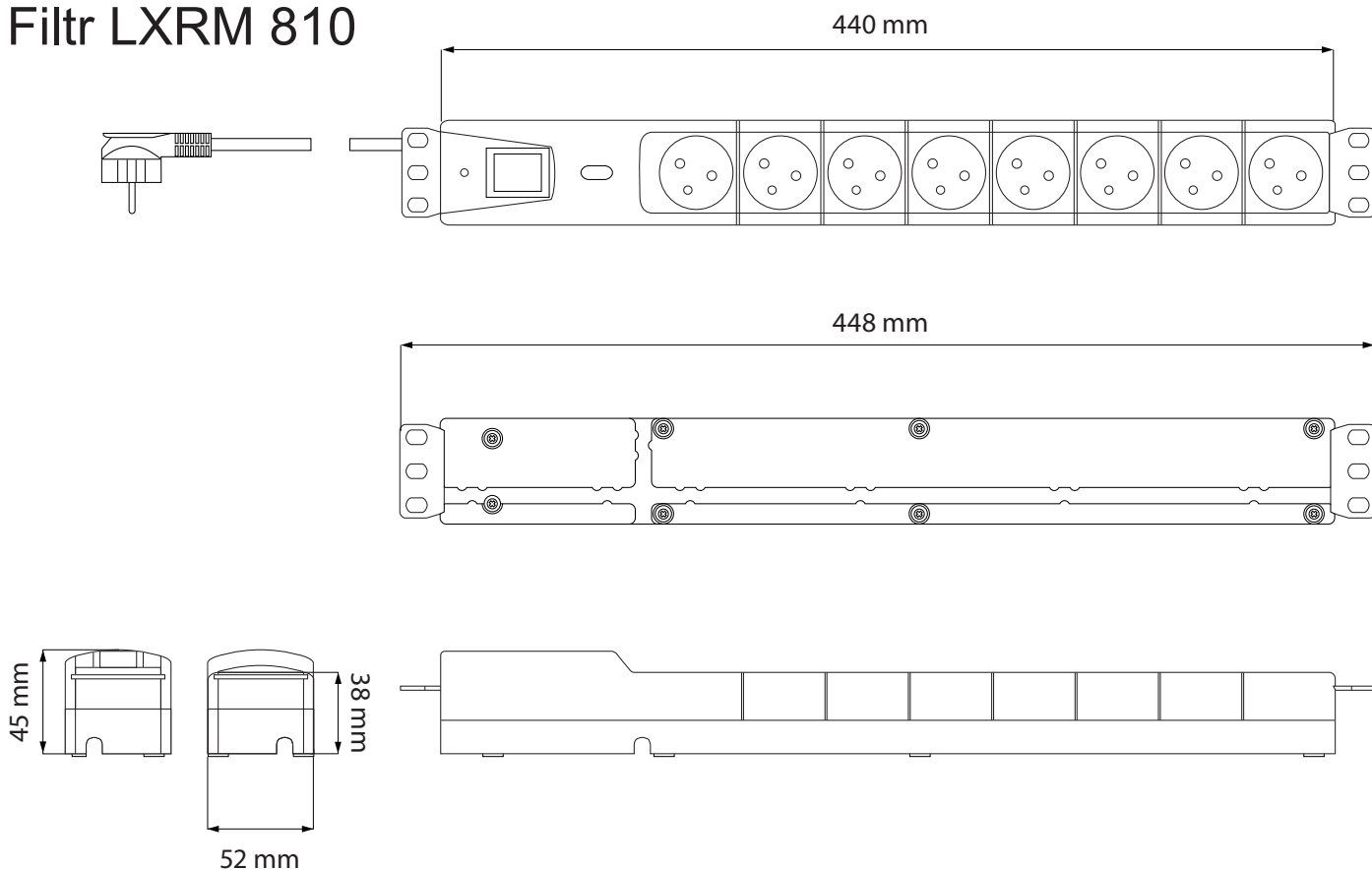


KARTA KATALOGOWA



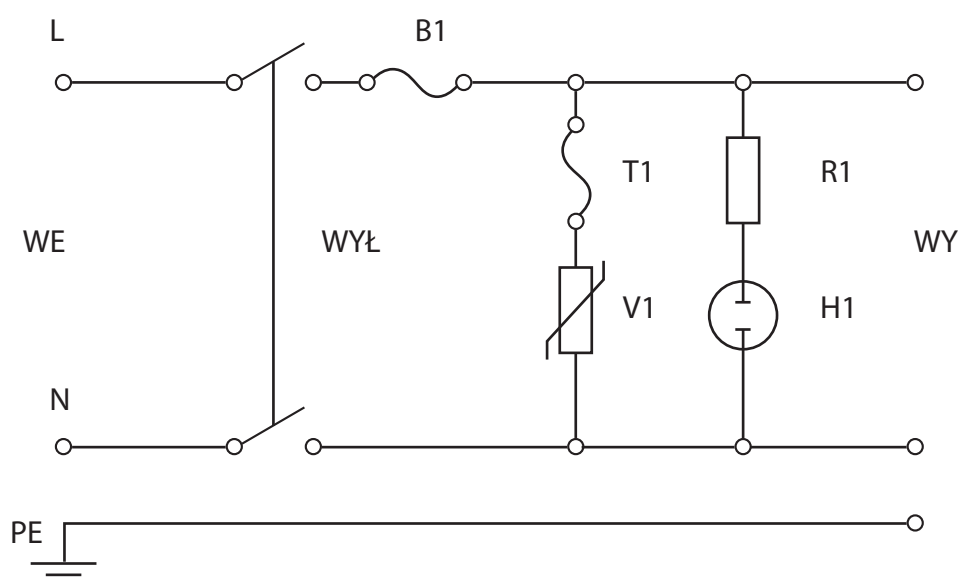
Filtr LXRM 810



Dane techniczne:	LXRM 810
Stałe max. napięcie urządzenia UC	~250V, 50Hz
Napięcie nominalne urządzenia UN	~230V, 50Hz
Natężenie nominalne UN	10A
Max Absorbcja energii Σ	303J
Max Prąd impulsu $I_{MAX \Sigma}$	10 kA (8/20 μ s) 10kA(L/N)
Czas reakcji	<25ns
Prąd upływu	<0,5mA
Łącznik	Podświetlany
Bezpiecznik	10A/250V
Przewód przyłączeniowy z wtyczką	dł. L-1,5÷5,0mb

DATA:	SPORZĄDZIŁ:	ZATWIERDZIŁ:	MODEL:	STRONA 1
			LXRM 810	KK-78/PL

Schemat obwodu elektrycznego



Elementy:

B1 bezpiecznik resetowalny	10A/250V
T1 bezpiecznik termiczny	10A/250V
V1 warystor	20V341K, 303J,10KA
R1 rezystor	150K Ω
H1 neonówka	

DATA:	SPORZĄDZIŁ:	ZATWIERDZIŁ:	MODEL:	STRONA 2
			LXRM 810	KK-78/PL