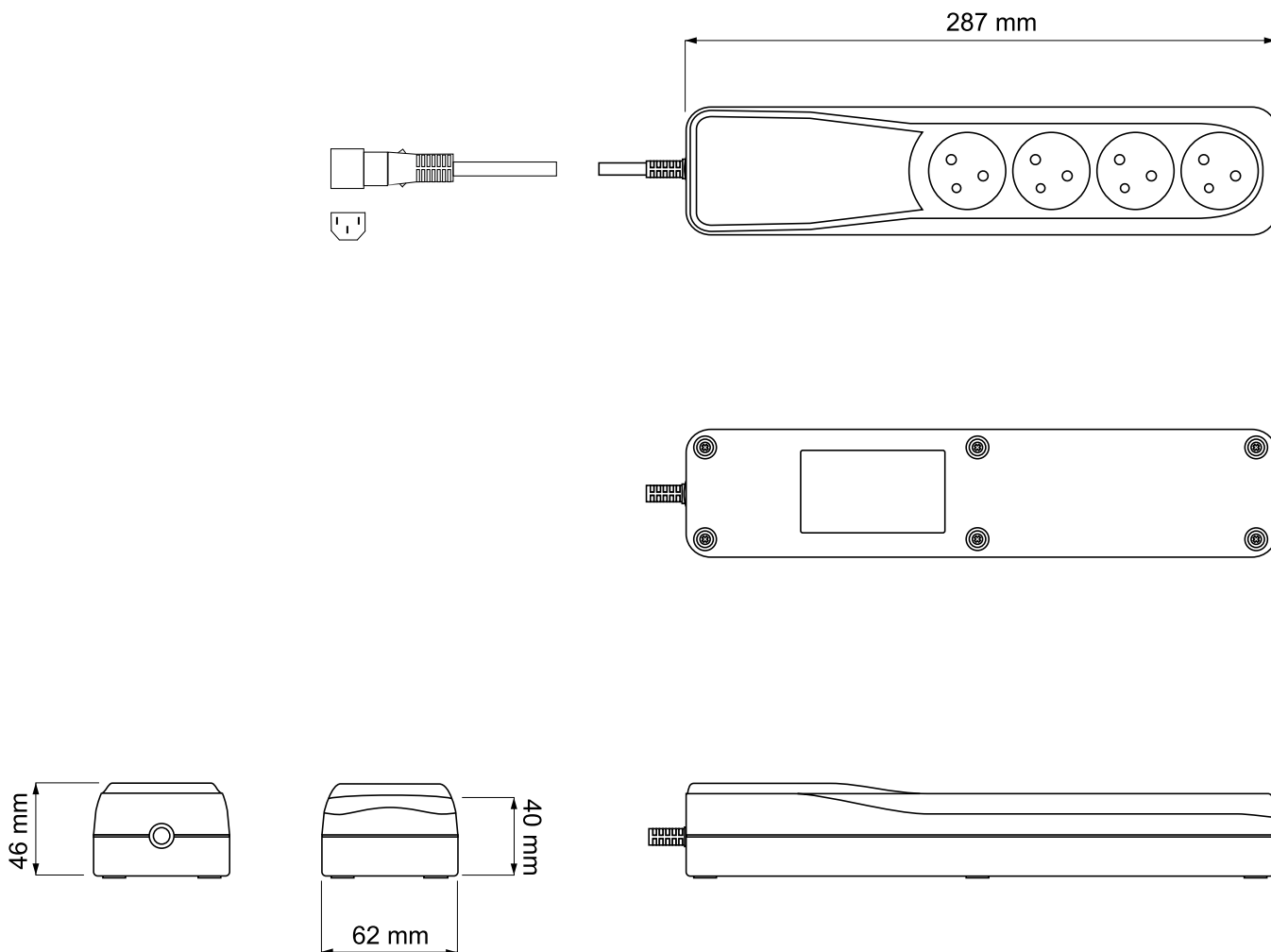


# KARTA KATALOGOWA



## Listwa zasilająca LZ 430BW G-A IEC320



### Dane techniczne:

Stałe max. napięcie urządzenia $U_c$	~250V, 50Hz
Napięcie nominalne urządzenia $U_N$	~230V, 50Hz
Natężenie nominalne	10A
Prąd upływu	<0,5mA
Przewód przyłączeniowy z wtyczką IEC	dł. L-1,5÷5,0mb

\* KOLOR: BL - BLACK

DATA:	SPORZĄDZIŁ:	ZATWIERDZIŁ:	MODEL:	STRONA 1
			LZ 430BW G-A*	KK-92/PL